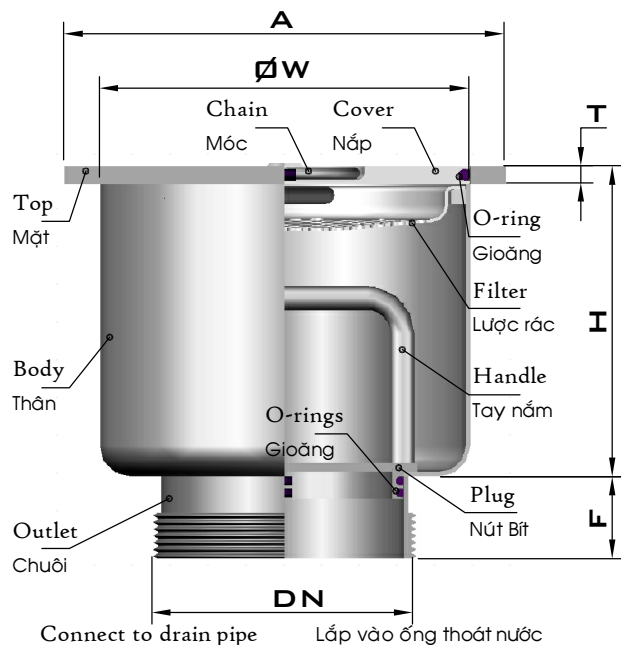
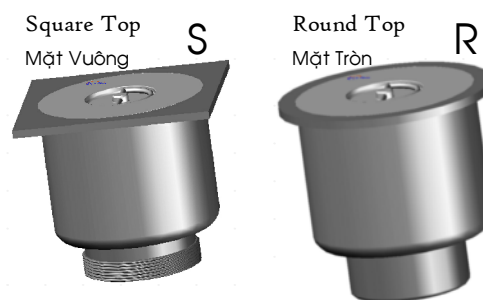


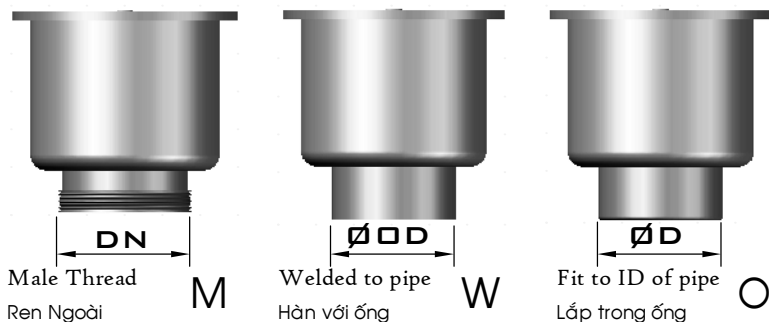
Kiểu D6..8 Model (Dry Drains)



Options: Top Shape
Tùy chọn: Dạng Mặt Phễu



Options: Pipe Connection
Tùy chọn: Cách Nối Ống



Materials: All Stainless Steel (SUS304/316)
Dimensions can be customized

Vật liệu: Các chi tiết bằng Inox 304/316
Kích thước có thể thay đổi theo yêu cầu

Pipe Size	A	ØD	F	H	ØW	T	Code	Connecting Method
Kích thước Ống	(mm)	(mm)	(mm)	(mm)	(mm)	(mm)	Mã số	Cách Lắp vào Ống
(in) (OD)	(mm)	(mm)	(mm)	(mm)	(mm)	(mm)		
DN50	2	60	120	51	28	30	D6060 ? 120 S 8 003	O/M/W
DN50	2	60	120	51	28	45	D6060 O 120 S 8 003	
DN65	2 1/2	75	120	67	32	45	D6075 O 120 S 8 003	Square/Round Top
DN80	3	90	150	81	36	54	D6090 O 150 ? 8 003	Mặt Vuông/Tròn S/R
DN100	4	110	150	98	40	54	D6110 O 150 S 8 003	
DN100	4	114	150	102	40	54	D6114 O 150 S 8 00?	SUS304/316 inox 304/316 3/4
DN125	5	140	180	125	45	60	D6140 O 180 S 8 003	
DN150	6	160	200	148	50	60	D6160 O 200 S 8 003	
DN150	6	168	200	152	50	60	D6168 O 200 S 8 003	